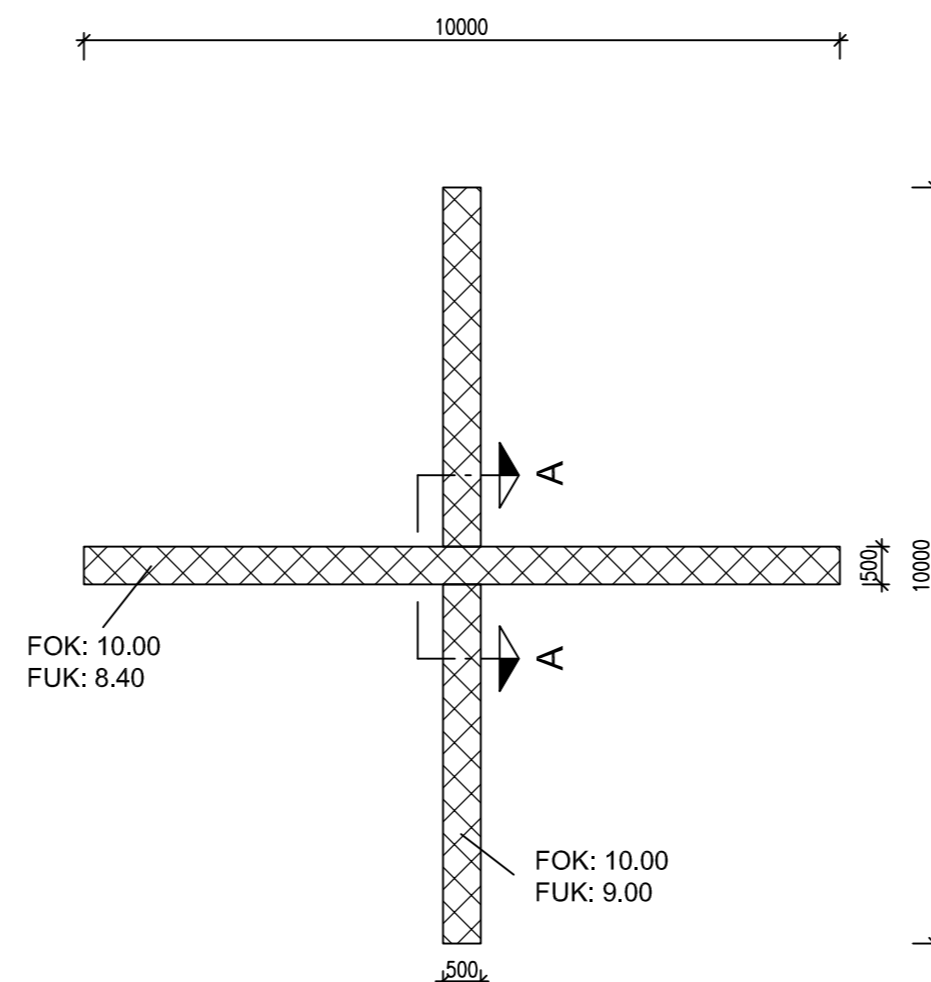


VEST



Note:

Ubenævnte mål er i mm.  
Alle koter er relative  
Koter er i m.

De anførte koter til uk. fundament er vejledende funderingsniveau.  
Fundamenter kan ved entreprenørens vurdering støbes i "jordrende".

Fundering på sand: Plan friktionsvinkel  $\phi_{pl.k} \geq 37^\circ$ ,  $\gamma / \gamma' = 18/10 \text{ kN/m}^3$

Armering: Y: Ny tentor, K550 TS, fyk  $\geq 550 \text{ MPa}$ .  
R: Glat betonstål Fe360, fyk  $\geq 235 \text{ MPa}$ .  
Hvor alle armeringsjern undtagelsesvis stødes på samme sted, skal forankringslængden øges med 50%.  
Al armering føres gennem støbeskel.

Beton: Renselag/klaplag: fck = 10 MPa  
Miljøklasse: Passiv.  
Kontrolklasse: Normal.  
Stenstørrelse: max. 32 mm.

Fundamenter: fck = 35 MPa  
Miljøklasse: Aggressiv  
Kontrolklasse: Normal.  
Stenstørrelse: Max. 32 mm.

Signatur og forkortelser:

== Angiver fundament  
FOK Angiver koter til ok. fundament  
FUK Angiver koter til uk. fundament

<b>Johansson &amp; Kalstrup AS</b> rådgivende ingeniører FRI. $\Delta$ Østervang 2, 6800 Varde tlf. 75 22 40 88 – fax 75 21 08 27 e-mail: jk_varde@j-k-as.dk	Bygherre:	Sag nr.:
	Projekt:	Målforhold:
	Emne:	Tegnet af:
Udgivet d.:	Revideret d.:	Tegn. nr.:
18.02.2008		100