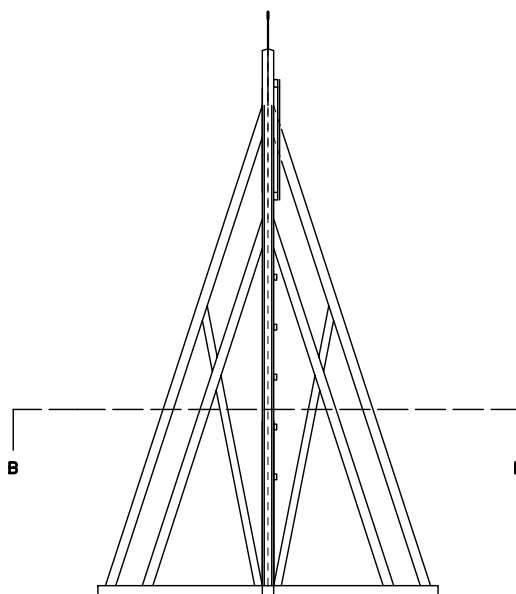
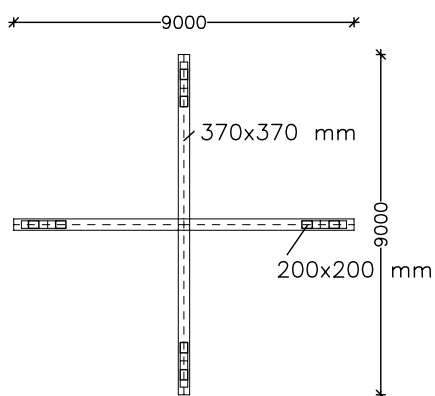


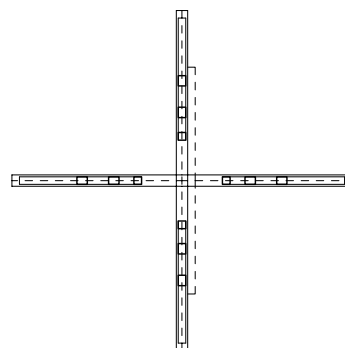
SET FRA VEST I MÅL 1:200



SET FRA NORD I MÅL 1:200



A-A VANDRET SNIT I MÅL 1:200



B-B VANDRET SNIT I MÅL 1:200

NB:  
Mål på konstruktion jf. Per  
Hofman Hansen

SAG: Optegning af den østligste køver ved Sønderho By

Sag nr. 07-28

EMNE: PLANER & OPSTALTER

Tegn. nr. A-1-B

DATO: 13. september 2007

Målestok 1:200

REV.: A: 14. september 2007 B: 2. januar 2008

TORBEN MAHLERS TEGNESTUE



Jernbanegade 18<sup>2</sup> 6700 Esbjerg  
TEL.: 2086 3527 FAX.: 7545 3527